
Dane aktualne na dzień: 16-05-2026 02:40

Link do produktu: <https://ulrich.sklep.pl/uszczelka-kolnierkowa-ceramiczna-komory-spalania-kotla-olejowego-co-ulrich-seria-nhc-nhc25-nhc30-nhc41-kod-su04400nhc00180301-p-222.html>



Uszczelka kołnierkowa ceramiczna komory spalania kotła olejowego C.O. ULRICH seria NHC: NHC25, NHC30, NHC41, KOD: sU.044.00.NHC.001.803.01

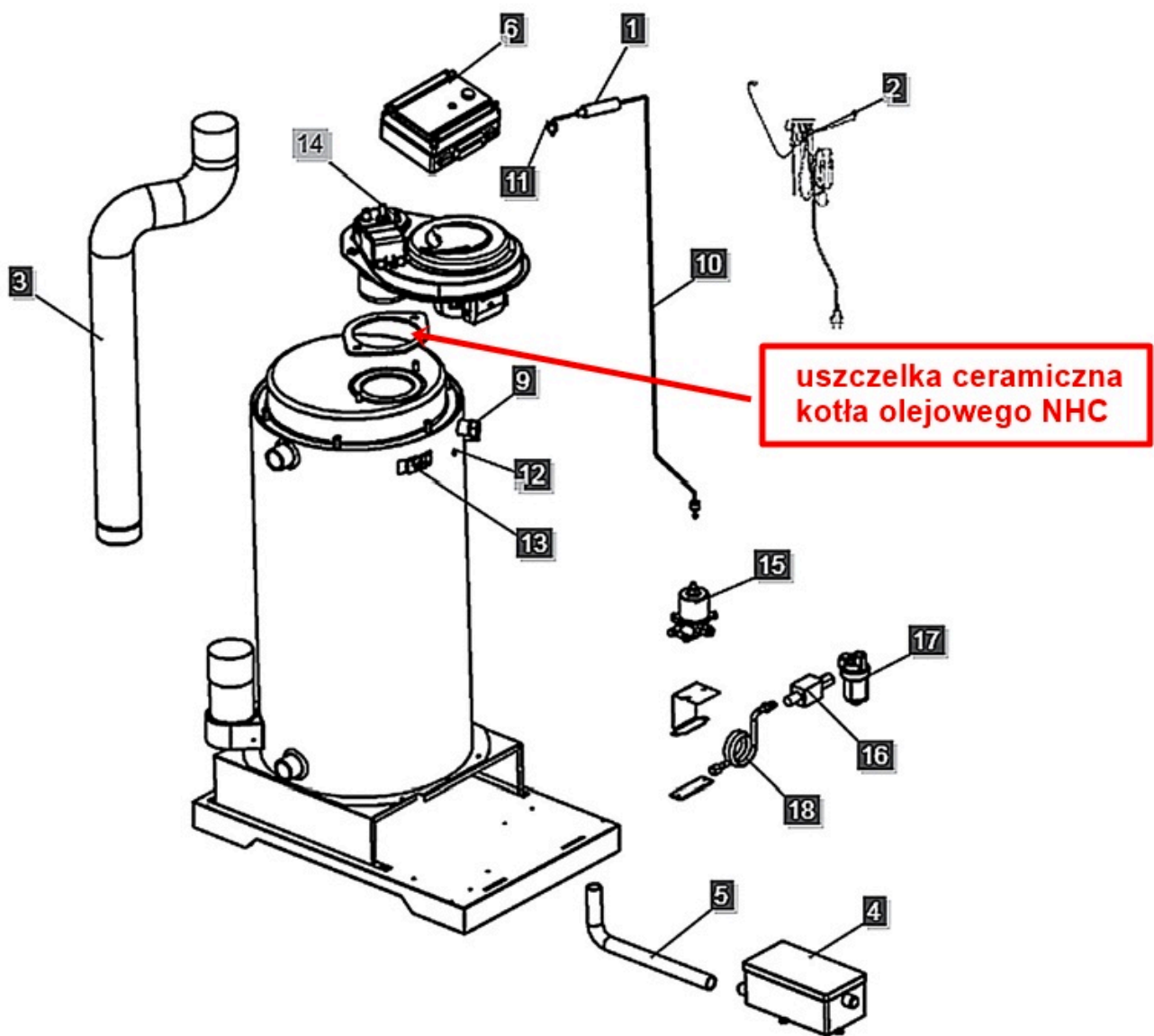
Cena brutto	129,00 zł
Cena netto	104,88 zł
Dostępność	Dostępny
Czas wysyłki	48 godzin
Numer katalogowy	sU.044.00.NHC.001.803.01

Opis produktu

Uszczelka kołnierkowa ceramiczna komory spalania kotła olejowego C.O. ULRICH seria NHC: NHC25B, NHC30B, NHC41B, KOD: sU.044.00.NHC.001.803.01



Uszczelka ceramiczna kołnierzowa komory spalania kotła olejowego C.O **ULRICH** seria **NHC** (wszystkie modele) , **KOD: sU.044.00.NHC.001.803.01**. Na schemacie uszczelka nie jest zaznaczona numerem:



ZASTOSOWANIE USZCZELKI CERAMICZNEJ KOMORY SPALANIA KOTŁA OLEJOWEGO ULRICH/NAVIEN KOD: sU.044.00.NHC.001.803.01

- KOCIOŁ OLEJOWY C.O. ULRICH / NAVIEN seria NHC - wszystkie modele: NHC25B, NHC30B, NHC41B



POTRZEBUJESZ INNYCH CZĘŚCI ZAMIENNYCH DO URZĄDZEŃ ULRICH?

Zadzwoń: tel: **+48 502 453 585** lub napisz e-mail: ulrich@marax.pl

PRODUCENT



ULRICH to w latach 2000-2012 marka najnowocześniejszych superoszczędnych rozwiązań grzewczych z dziedziny centralnego ogrzewania na gaz ziemny (również propan) i olej opałowy, systemów solarnych próżniowych czy kompleksowych rozwiązań grzewczych nastawionych na maksymalną oszczędność.

ULRICH to również marka zintegrowanych systemów grzewczych opartych na kotłach gazowych (**Wandich** i **Kondensich**), olejowych (**Wertich** i **Ederlich**) połączonych z kominkiem z płaszczem wodnym (**Aquafire**) oraz z zestawem solarnym próżniowym **Solarset**, **Solarpak**.

W swojej kolekcji wizjonerskich rozwiązań **ULRICH** z różnych branż były również bardzo nowoczesne urządzenia: **Aquapelletich** (wolnostojący piec grzewczy na pellet), **Fest** (kocioł CO na paliwa stałe), **Fireinsert** (wkład kominkowy), **HPW HITPump Wasser** (pompa ciepła powietrze-woda), **Toilet SPA** (elektroniczna deska myjąca).

Od 2012 roku wskutek zawirowań własnościowych **ULRICH** zaprzestał na kilka lat wdrożeń nowoczesnych technologii. Od 2018 roku **ULRICH** ponownie zaskoczył pozytywnie rynek grzewczy w Polsce dostarczając najnowocześniejsze w swojej klasie, superoszczędne i tanie dwufunkcyjne kotły olejowe C.O. **ULRICH Navien** seria **NHC** o mocy 25kW, 30kW oraz 41kW.

Od kwietnia 2021 roku wyłącznym dystrybutorem urządzeń **ULRICH** oraz części zamiennych **ULRICH** w Polsce jest firma **MARAX Import-Export**.