

Link do produktu: <https://ulrich.sklep.pl/pompa-olejowa-elektromagnet-suntec-vsc-36-wyd14lh-do-kotla-olejowego-co-ulrich-ederlich-20-24-i-innych-kotlow-kod-su07100ed00180301-p-2.html>



Pompa olejowa elektromagnet. SUNTEC VSC-36 wyd=14l/h do kotła olejowego C.O. ULRICH Ederlich 20,24 i innych kotłów, KOD: sU.071.00.ED.001.803.01

Cena brutto	599,00 zł
Cena netto	486,99 zł
Dostępność	Dostępny
Czas wysyłki	48 godzin
Numer katalogowy	sU.029.00.ED.001.803.01
Kod producenta	VSC-36

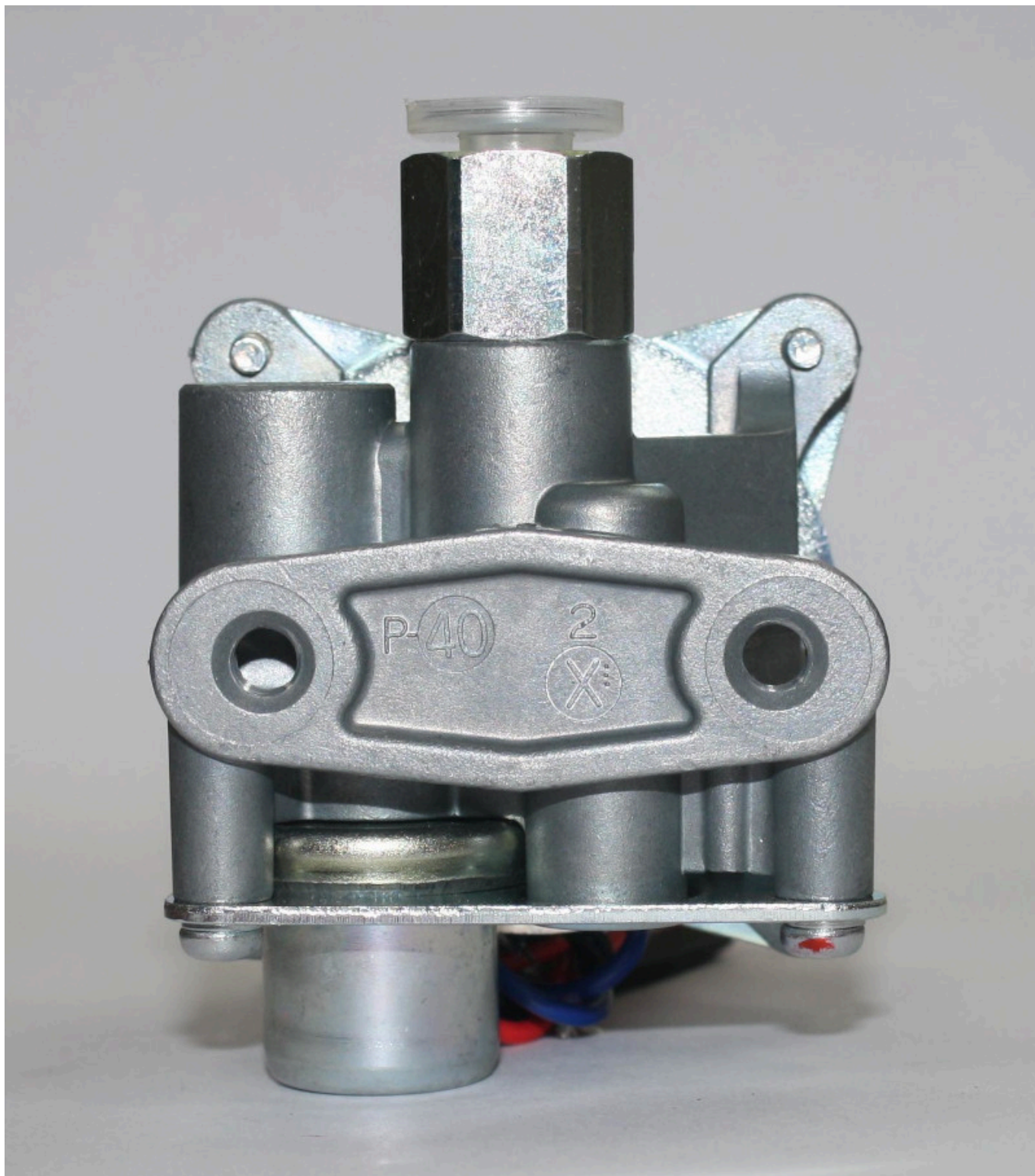
Opis produktu

Pompa olejowa elektromagnetyczna SUNTEC VSC-63 wyd=15,5l/h do kotła olejowego C.O. ULRICH Ederlich 20,24 i innych kotłów, KOD:sU.029.00.ED.001.803.01



Pompy elektromagnetyczne serii **VSC** przenoszą olej za pomocą ruchów recyrkulacyjnych spowodowanych energią elektromagnetyczną i energią sprężynową. SUNTEC produkuje głównie pompy oleju elektromagne do stosowania w kotłach opalanych olejem i w palnikach olejowych na linii paliwowej.

Oferowana przez nas oryginalna pompa olejowa **VSC-36** firmy **SUNTEC** produkcji japońskiej gwarantuje nam wiele lat nieprzerwanej pracy.



OPIS I CECHY POMPY OLEJOWEJ SUNTEC VSC-36

Typ ciśnienia (tłokowy) do zastosowań olejowych
[Typ standardowy — seria **VSC**]

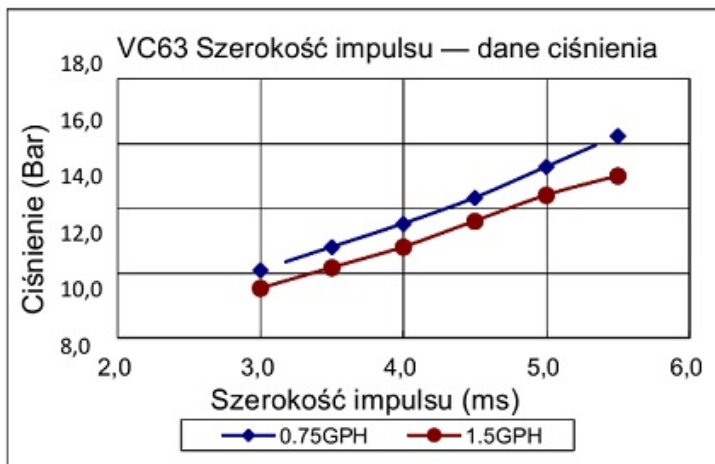
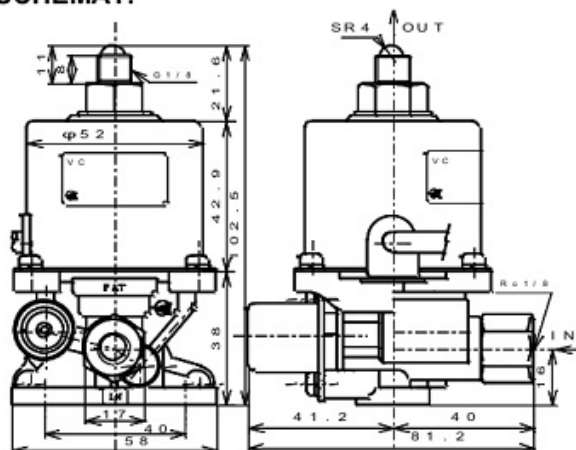


CECHY POMPY OLEJOWEJ SUNTEC VSC-36

Te popularne modele pomp elektromagnetycznych japońskiej firmy **SUNTEC** są w najczęściej używanej konfiguracji do zastosowań olejowych pod wysokim ciśnieniem.

Pompy te są wyposażone w zawór nadmiarowy, który można ręcznie regulować, aby regulować ciśnienie wewnętrzne pompy w celu uzyskania optymalnych właściwości użytkowych.

SCHEMAT:



Wykres jest wartością centralną, a nie wartością gwarantowaną.

PRZEZNACZENIE POMPY OLEJOWEJ SUNTEC VSC-36

Używany jako palnik pistoletowy - "Gun-Type" z naftą i olejami lekkimi do ogrzewaczy pomieszczeń i kotłów wodnych, itd. Pompa olejowa **SUNTEC VSC-36** jest stosowana z lekkimi olejami w ciśnieniowych układach smarowania. Służy jako siłownik ciśnieniowy oleju.

Specyfikacje/Modele	VSC36	VSC63	VSC90
Zasilanie	120/230Volt (50/60Hz) [wymagany jest prostownik półfalowy]		
Pobór mocy (typowy)	19 W	25 W	34 W
Maksymalna prędkość swobodnego przepływu	<14 l/h	<15,5 l/h	<17 l/h
Maksymalne ciśnienie (brak przepływu)	1,5 MPa (218 psi)	1,5 MPa (218 psi)	1,6 MPa (232 psi)
System regulacji ciśnienia	Zawór nadmiarowy		
Odpowiednia dysza	1,89-3,79l/h (0,5-1,0 gal/h)	3,79-5,68l/h (1,0-1,5 gal/h)	5,68-9,46 l/h (1,5-2,5 gal/h)
Poziom ssania	-1m / +2m		
Wewnętrzny elektromagnetyczny zawór odcinający	tak		
temperatura robocza	-20°C ~ 40°C		
Gwint montażowy	2x M6*1		
Rozmiary połączeń rurowych	Wlot: R 1/8"		
	Wylot: G 1/8 "B (półkulista powierzchnia promienia 4 mm)		
Waga	0,72 kg	0,73 kg	0,75 kg

ZASTOSOWANIE POMPY OLEJOWEJ VSC36 KOD: sU.029.00.ED.001.803.01

- KOCIOŁ OLEJOWY C.O. ULRICH WERTICH WO
- KOCIOŁ OLEJOWY C.O. ULRICH EDERLICH ED
- KOCIOŁ OLEJOWY C.O. ULRICH NAVIEN NHC
- KOTŁY OLEJOWE C.O. INNYCH FIRM WYMAGAJĄCE ZASTOSOWANIA POMPY OLEJOWEJ
- NAGRZEWNICE OLEJOWE WYMAGAJĄCE ZASTOSOWANIA POMPY OLEJOWEJ
- WSZELKIE INSTALACJE OLEJOWE WYMAGAJĄCE ZASTOSOWANIE POMPY OLEJOWEJ



POTRZEBUJESZ INNYCH CZĘŚCI ZAMIENNYCH DO URZĄDZEŃ ULRICH?

Zadzwoń: tel: +48 502 453 585 lub napisz e-mail: ulrich@marax.pl

PRODUCENT



ULRICH to w latach 2000-2012 marka najnowocześniejszych superoszczędnych rozwiązań grzewczych z dziedziny centralnego ogrzewania na gaz ziemny (również propan) i olej opałowy, systemów solarnych próżniowych czy kompleksowych rozwiązań grzewczych nastawionych na maksymalną oszczędność.

ULRICH to również marka zintegrowanych systemów grzewczych opartych na kotłach gazowych (**Wandich** i **Kondensich**), olejowych (**Wertich** i **Ederlich**) połączonych z kominkiem z płaszczem wodnym (**Aquafire**) oraz z zestawem solarnym próżniowym **Solarset**, **Solarpak**.

W swojej kolekcji wizjonerskich rozwiązań **ULRICH** z różnych branż były również bardzo nowoczesne urządzenia: **Aquapelletich** (wolnostojący piec grzewczy na pellet), **Fest** (kocioł CO na paliwa stałe), **Fireinsert** (wkład kominkowy), **HPW HITPump Wasser** (pompa ciepła powietrze-woda), **Toilet SPA** (elektroniczna deska myjąca).

Od 2012 roku wskutek zawirowań własnościowych **ULRICH** zaprzestał na kilka lat wdrożeń nowoczesnych technologii. Od 2018 roku **ULRICH** ponownie zaskoczył pozytywnie rynek grzewczy w Polsce dostarczając najnowocześniejsze w swojej klasie, superoszczędne i tanie dwufunkcyjne kotły olejowe C.O. **ULRICH Navien** seria **NHC** o mocy 25kW, 30kW oraz 41kW.

Od kwietnia 2021 roku wyłącznym dystrybutorem urządzeń **ULRICH** oraz części zamiennych **ULRICH** w Polsce jest firma **MARAX Import-Export**.

MARAX Import-Export jest również autoryzowanym dystrybutorem firmy **SUNTEC** w Polsce.